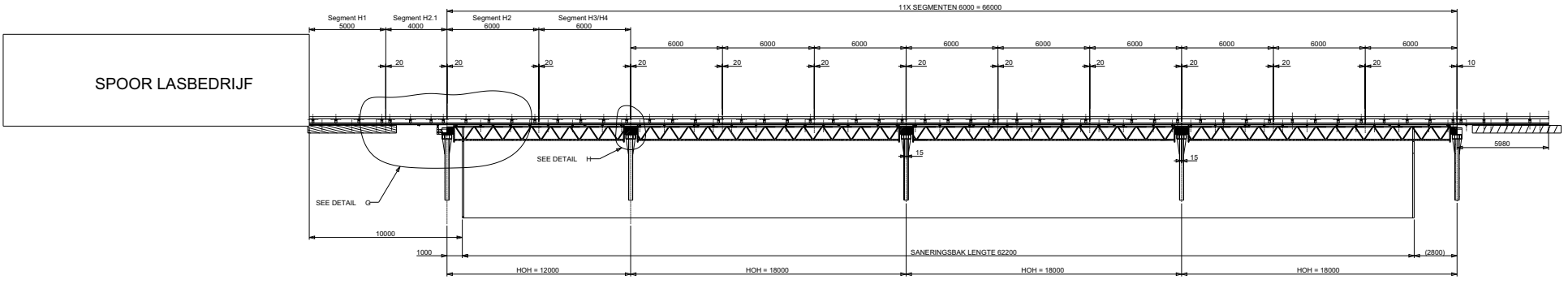
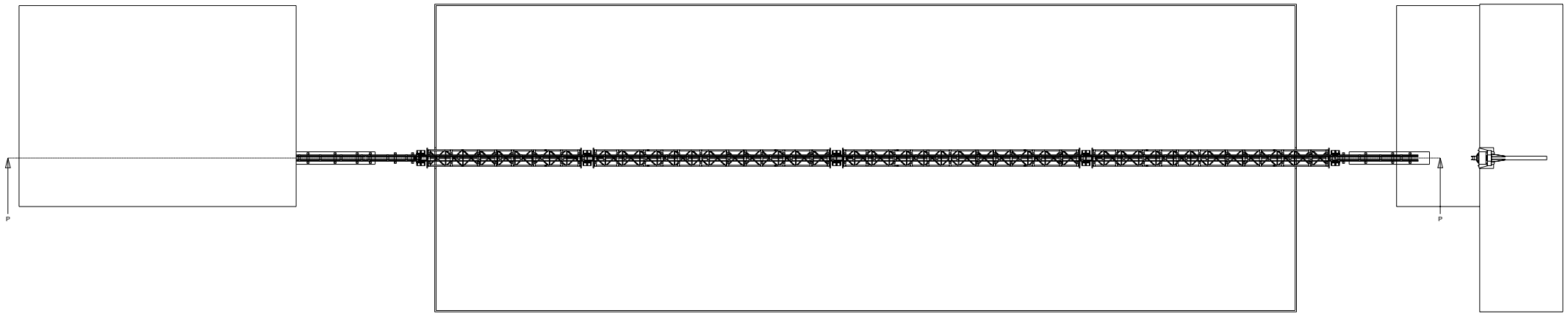
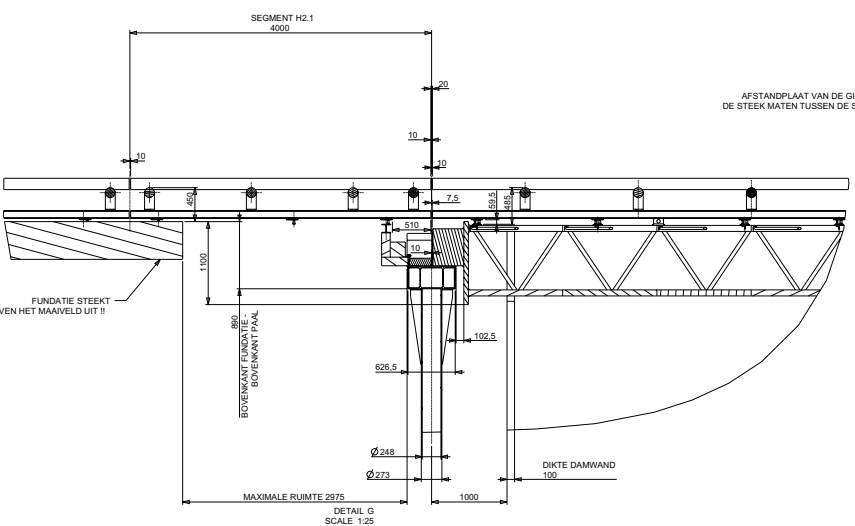
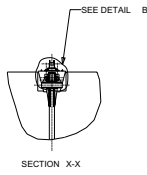


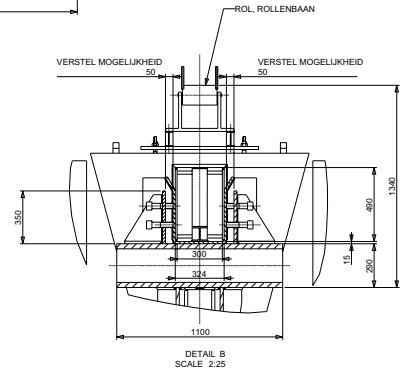
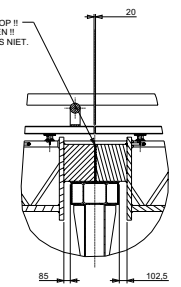
REV.	DESCRIPTION	DATE	DRN.	CHK.



SPOOR LASBEDRIJF



LET OP !!
AFSTANDPLAAT VAN DE GIEK VAN 12 METER VERWIJDEREN !!
DE STEEK MATEN TUSSEN DE SEGMENTEN KLOPPEN ANDERS NIET.



RevNo	Revision note	Date	Drawn	Checked

Client	Client Reference	Date	Drawn	Checked
		09-APR-09	JkMa	1:100

Project Name	File Name
SBNS Sanering	001315-02TEK010, OVERZICHT SANERINGBAK

Tarasconweg 11	Tel: +31 (0)40-290.1690	Rev	Sheet
NL-5627 GB Eindhoven	Fax: +31 (0)40-290.1691	00	1/1 A0



VERBODEN TOEGANG TOEGANG VOOR ALLE ANDERE TOEGANG VOOR ALLE ANDERE TOEGANG VOOR ALLE ANDERE
 VERBODEN TOEGANG TOEGANG VOOR ALLE ANDERE TOEGANG VOOR ALLE ANDERE TOEGANG VOOR ALLE ANDERE
 VERBODEN TOEGANG TOEGANG VOOR ALLE ANDERE TOEGANG VOOR ALLE ANDERE TOEGANG VOOR ALLE ANDERE