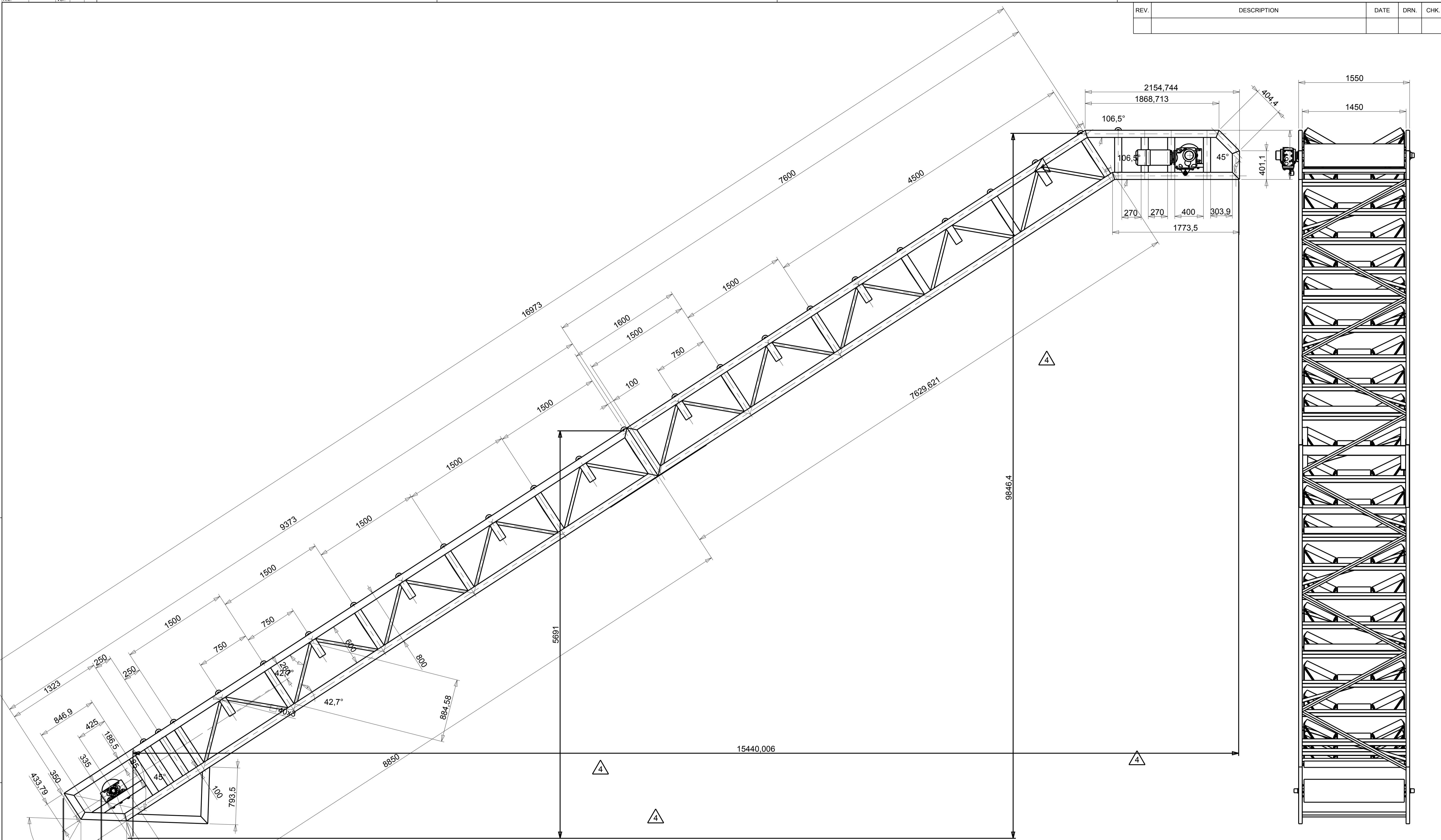
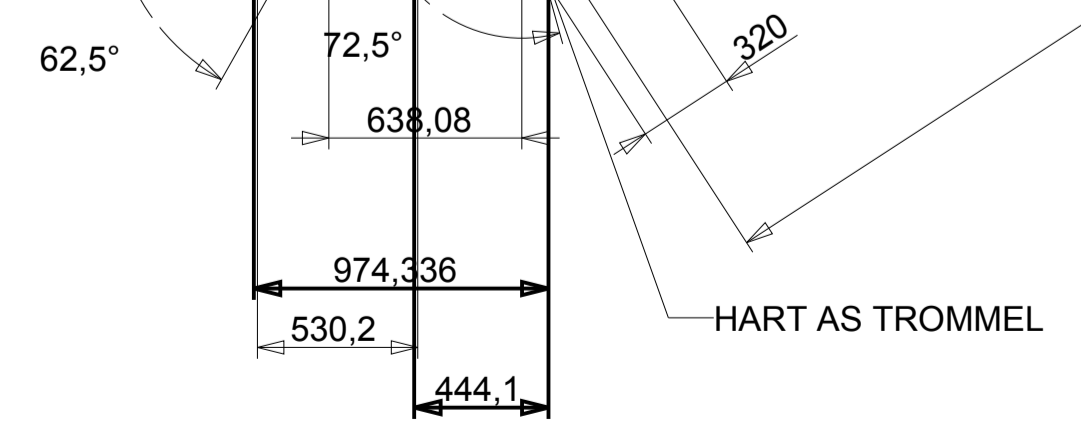


REV.	DESCRIPTION	DATE	DRN.	CHK.



PROPERTY OF GEFEN PRODUCTS, BOXTEL, NETHERLANDS
 REPRODUCTION OR DISCLOSURE TO THIRD PARTIES IN
 ANY FORM WHATSOEVER, NOT ALLOWED WITHOUT
 WRITTEN CONSENT OF THE PROPRIETORS.

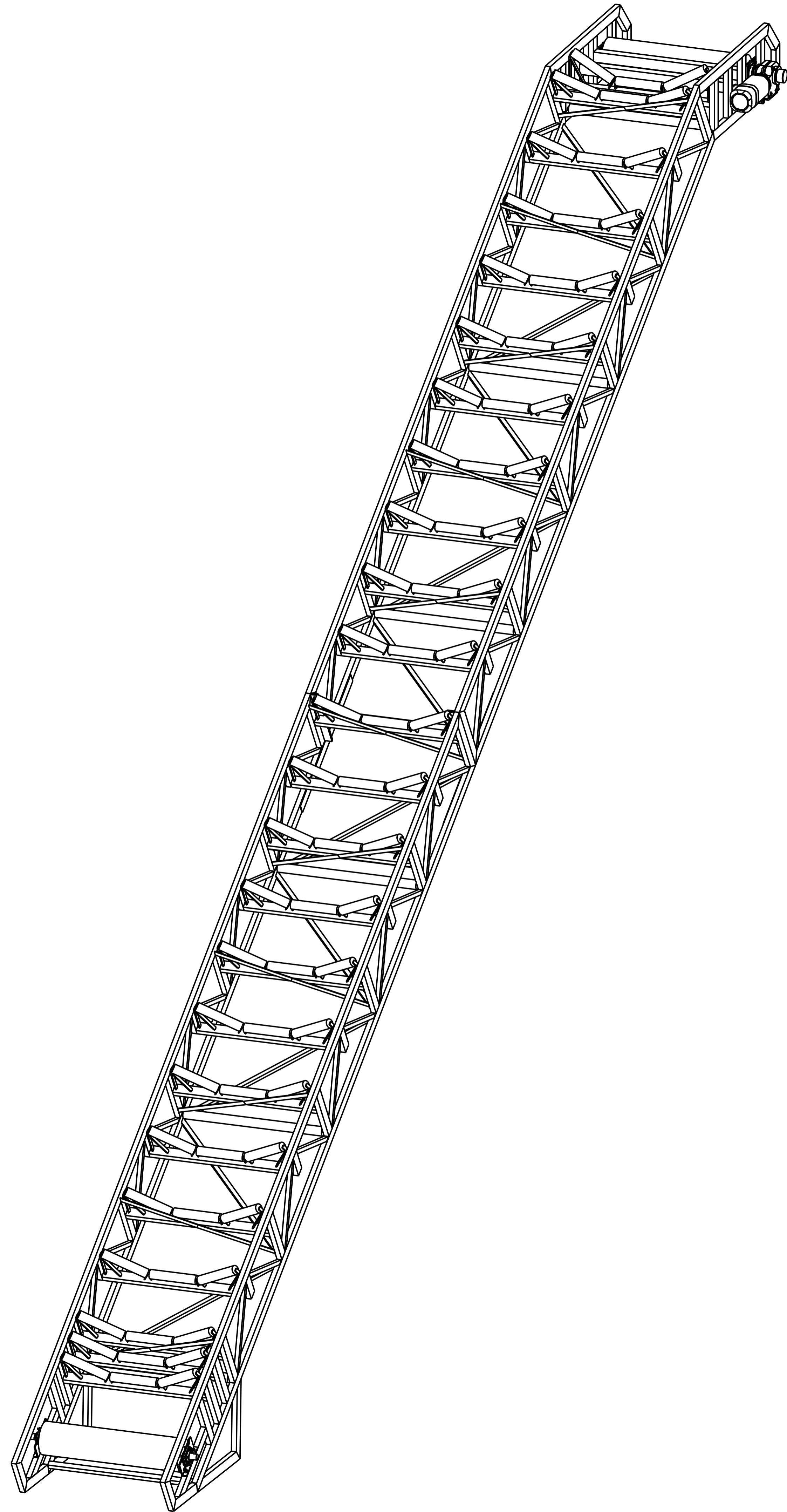
EIGENDOM VAN GEFEN PRODUCTS, BOXTEL,
 NEDERLANDS
 VERMEDELING OF MEDELING AAN DERDEN
 IN WELKE VORM DAN OOK, IS ZONDER SCHRIFTELIJKE
 TOESTEMMING VAN EIGENARES NIET GEENLOOFT.



HART AS TROMMEL

RevNo	Revision note	Date	Checked	Drawn
04	Dimensions toegevoegd+ruimte trommel boven gewijzigd	17-mar-2010	JoMa	
03	Dimensions toegevoegd+ruimte trommel boven gewijzigd	16-mar-2010	JoMa	
02	bovendeel verlengd en boven trommel toegevoegd	13-mar-2010	JoMa	
RevNo Revision note Date Checked				Drawn
Client Reference		Date	Drawn	Scale
MSB		05-Mar-10	JoMa	1:25
Project Name: File Name				
Frame Transportband				
Ladonkseweg 6 NL-5281 RN Boxtel		Tel: +31 (0)411-688571 Fax: +31 (0)411-601462		Rev 03
		Sheet 1 / 2		A1





PROPERTY OF GEFEN PRODUCTS, BOXTEL, NETHERLANDS
 REPRODUCTION OR DISCLOSURE TO THIRD PARTIES IN
 ANY FORM WHATSOEVER, NOT ALLOWED WITHOUT
 WRITTEN CONSENT OF THE PROPRIETORS.

EIGENDOM VAN GEFEN PRODUCTS, BOXTEL,
 NEDERLANDS
 VERMEENSCHULDIGING OF MEDEDELING AAN DERDEN
 IN WELKE VORM DAN OOK, IS ZONDER SCHRIFTELIJKE
 TOESTEMMING VAN EIGENARES NIET GETOEGELAAT.

zie blad 1					
RevNo	Revision note	Date	Checked	Drawn	
		05-mar-10		JoMa	1:25
Client		Client Reference	Date	Drawn	Scale
MSB		Frame Transportband			
Project Name: File Name					
Ladonkseweg 6		Tel: +31 (0)411-688571	Rev	Sheet	A1
NL-5281 RN Boxtel		Fax: +31 (0)411-601462	02	2 / 2	

